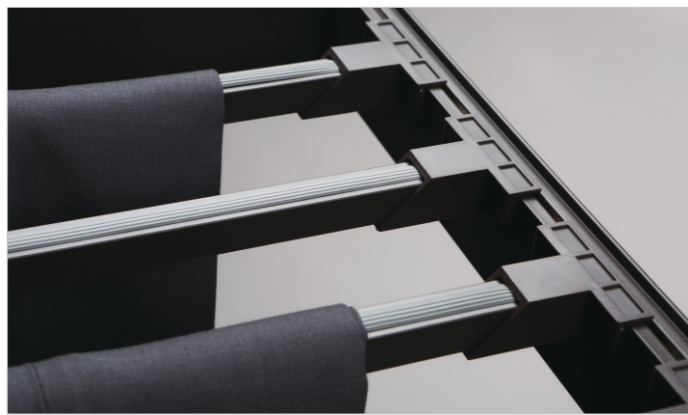


TUTTI 图特

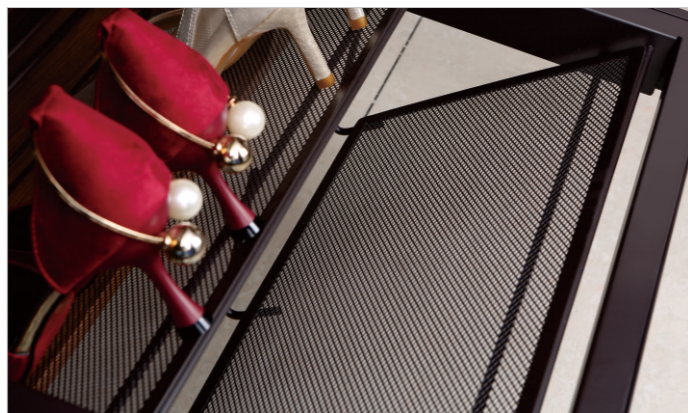
WARDROBE FITTINGS 衣柜收纳系统



ALFA · TROUSERS RACK
阿尔法·裤架



ALFA · WIRE BASKET
阿尔法·铁线篮



ALFA · SHOE RACK
阿尔法·鞋架



ALFA · RATTAN BASKET
阿尔法·藤篮



CAROLE·JEWELRY BOX

卡洛·首饰盒





ALFA·PULL DOWN CLOSET ROD
阿尔法·下拉衣杆





ALFA·REVOLVE MIRROR

阿尔法·旋转试衣镜

ALFA·ROTATING
SHOES RACK

阿尔法·旋转鞋架





AUTOMATIC WARDROBE LIFT

电动升降衣架

电动升降衣架

AUTOMATIC WARDROBE LIFT



产品功能与特点 HIGHLIGHTS

组装在衣柜两侧，方便使用者在抬手够不到的地方挂衣服。
前置控制面板和遥控器两个控制方式，使用简单方便。

- 采用双电机升降，负重能力大，最大承重15kg；
- 采用电机同步控制技术和分段速度控制技术，确保衣物下降和上升平稳顺畅；
- 两侧摆臂完美避开大角度铰链；
- 挂装式设计，安装简单，外观美观大方；
- 宽度调节200mm，柜体适用宽度更加灵活；
- 摆臂和横杆采用航空级铝镁合金为主材，表面处理采用烤漆耐磨工艺；
- 适合2.4米高柜体，充分合理利用空间。

- Two electric motors for lifting up and down. Maximum loading capacity 15kg.
- With synchronous control technique and segmentation speed technique, the up and down performances are ensured to be stable and smooth.
- Avoiding large angle hinges by two swing arms.
- Hanging design, easy installation and elegant appearance.
- With width adjustment 200mm, flexible for cabinet width.
- Swing arms and hanging rod are made of Aerospace level Al-Mg alloy materials. Surface with durable powder baking finish.
- Suitable for 2400mm high cabinet. Make full use of cabinet space.

产品参数 PARAMETERS

型号 Item code	规格 Specification W*D*H(mm)	颜色 Color	柜体宽度 Width(mm)
10D02-1	(564-764)*143*823	深灰色 Dark grey	600-800
10D02-2	(764-964)*143*823	深灰色 Dark grey	800-1000
10D02-3	(964-1164)*143*823	深灰色 Dark grey	1000-1200

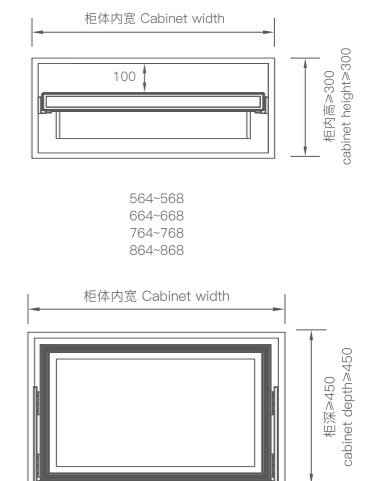


FAYE·BASKET

菲伊·多功能皮篮

菲伊·多功能皮篮

FAYE·BASKET



产品功能与特点 HIGHLIGHTS

组装在衣柜两侧板，使用时拉出，方便较厚衣物的存放。

- 铝框独特的专利结构设计，坚固，稳定，接口不外露；
- 铝框采用航天级铝镁合金为主材，表面处理采用喷漆耐磨工艺；
- 标配自产隐藏三节缓冲滑轨，通过欧标50000次开合测试。

Alu. frame; front side is of seamless connection.
Alu. frame is of aerospace level Al-Mi alloy; with powder baking finishing; durable and beautiful.
Matched with concealed full extension undermounted slides, 50000 times durability guaranteed.

产品参数 PARAMETERS

型号 Item code	规格 Specification W*D*H(mm)	颜色 Color	柜体宽度 Width(mm)
13056	564*429*154	香槟色 Champagne	600
13066	664*429*154	香槟色 Champagne	700
13076	764*429*154	香槟色 Champagne	800
13086	864*429*154	香槟色 Champagne	900

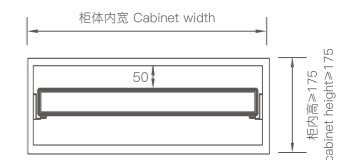


FAYE · TROUSERS RACK

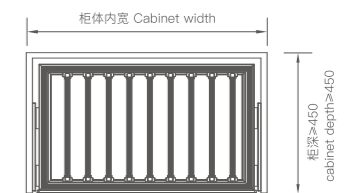
菲伊·收纳裤架

菲伊·收纳裤架

FAYE · TROUSERS RACK



564-568
664-668
764-768
864-868



产品功能与特点 HIGHLIGHTS

组装在衣柜两侧板，使用时拉出，方便裤子的存放。

- 铝框独特的专利结构设计，坚固，稳定，接口不外露；
- 铝框采用航天级铝镁合金为主材，表面处理采用喷漆耐磨工艺；
- 标配自产隐藏三节缓冲滑轨，通过欧标50000次开合测试。

Alu. frame; front side is of seamless connection.
Alu. frame is of aerospace level Al-Mg alloy; with powder baking finishing; durable and beautiful.
Matched with concealed full extension undermounted slides, 50000 times durability guaranteed.

产品参数 PARAMETERS

型号 Item code	规格 Specification W*D*H(mm)	颜色 Color	柜体宽度 Width(mm)
13756	564*429*68	香槟色 Champagne	600
13766	664*429*68	香槟色 Champagne	700
13776	764*429*68	香槟色 Champagne	800
13786	864*429*68	香槟色 Champagne	900

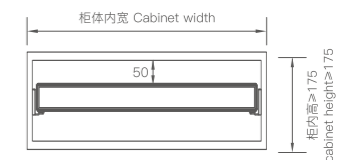
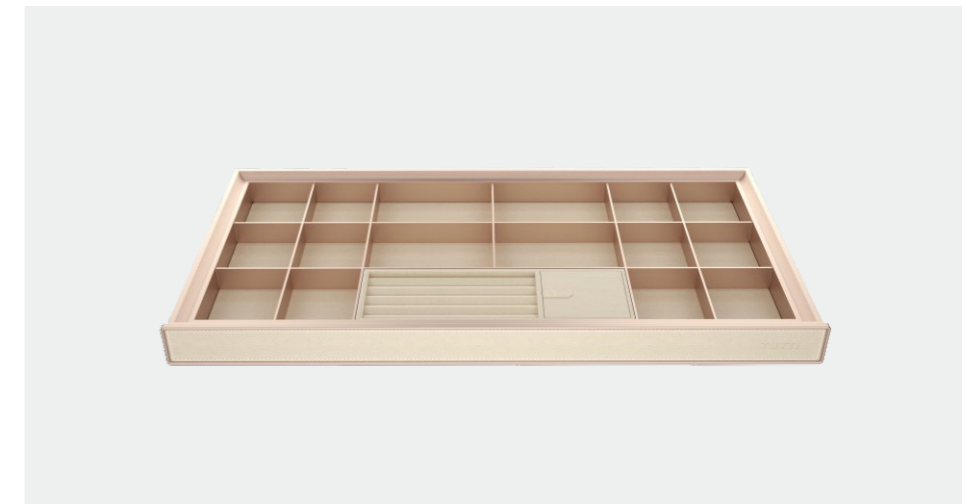


FAYE·JEWELRY BOX

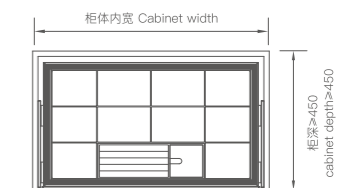
菲伊·饰品收纳盒

菲伊·饰品收纳盒

FAYE·JEWELRY BOX



564-568
664-668
764-768
864-868



产品功能与特点 HIGHLIGHTS

组装在衣柜两侧板，使用时拉出，方便首饰，手表的存放。

- 铝框独特的专利结构设计，坚固，稳定，接口不外露；
- 铝框采用航天级铝镁合金为主材，表面处理采用喷漆耐磨工艺；
- 收纳盒分格设计高端，时尚；
- 标配自产隐藏三节缓冲滑轨，通过欧标50000次开合测试。

Alu. frame; front side is of seamless connection.
Alu. frame is of aerospace level Al-Mg alloy; with powder baking finishing; durable and beautiful.
Flocking; comfortable and fashion.
Matched with concealed full extension undermounted slides, 50000 times durability guaranteed.

产品参数 PARAMETERS

型号 Item code	规格 Specification W*D*H(mm)	颜色 Color	柜体宽度 Width(mm)
13556	564*429*68	香槟色 Champagne	600
13566	664*429*68	香槟色 Champagne	700
13576	764*429*68	香槟色 Champagne	800
13586	864*429*68	香槟色 Champagne	900

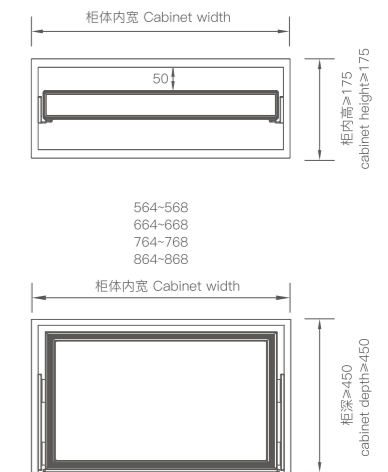
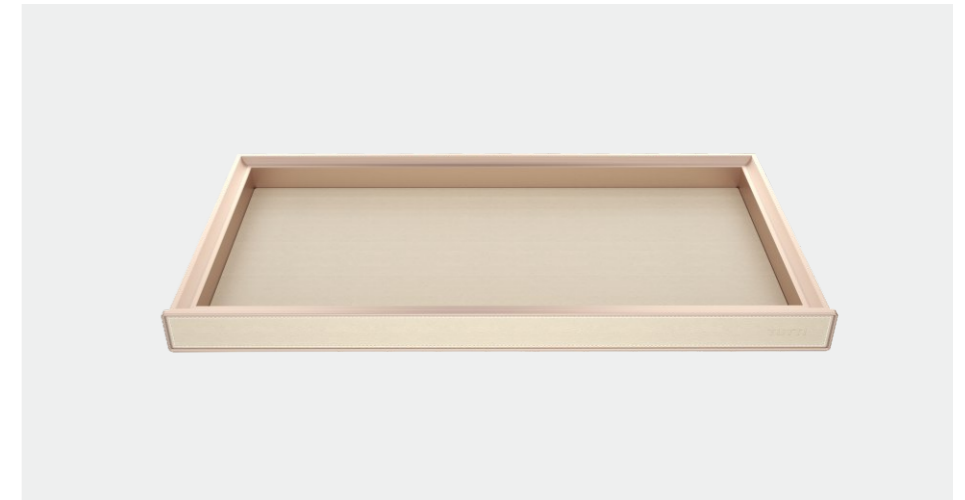


FAYE·BOX

菲伊·浅抽收纳盒

菲伊·浅抽收纳盒

FAYE·BOX



产品功能与特点 HIGHLIGHTS

组装在衣柜两侧板，使用时拉出，方便衬衣的存放。

- 铝框独特的专利结构设计，坚固，稳定，接口不外露；
- 铝框采用航天级铝镁合金为主材，表面处理采用喷漆耐磨工艺；
- 标配自产隐藏三节缓冲滑轨，通过欧标50000次开合测试。

Alu. frame; front side is of seamless connection.

Alu. frame is of aerospace level Al-Mi alloy; with powder baking finishing; durable and beautiful.
Matched with concealed full extension undermounted slides, 50000 times durability guaranteed.

产品参数 PARAMETERS

型号 Item code	规格 Specification W*D*H(mm)	颜色 Color	柜体宽度 Width(mm)
13956	564*429*68	香槟色 Champagne	600
13966	664*429*68	香槟色 Champagne	700
13976	764*429*68	香槟色 Champagne	800
13986	864*429*68	香槟色 Champagne	900

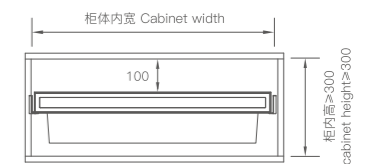


CAROLE · CLOTHING BASKET

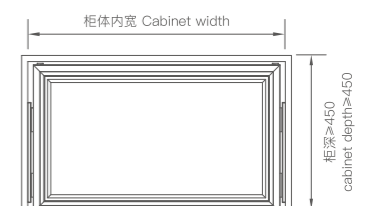
卡罗·衣物篮

卡罗·衣物篮

CAROLE · CLOTHING BASKET



564-568
664-668
764-768
864-868



产品功能与特点 HIGHLIGHTS

组装在衣柜两侧板，使用时拉出，方便较厚衣物的存放。

- 铝框独特的专利结构设计，坚固，稳定，接口不外露；
- 铝框采用航天级铝镁合金为主材，表面处理采用喷漆耐磨工艺；
- 标配自产隐藏三节缓冲滑轨，通过欧标50000次开合测试。

Alu. frame; front side is of seamless connection.
Alu. frame is of aerospace level Al-Mi alloy; with powder baking finishing; durable and beautiful.
Matched with concealed full extension undermounted slides, 50000 times durability guaranteed.

产品参数 PARAMETERS

型号 Item code	规格 Specification W*D*H(mm)	颜色 Color	柜体宽度 Width(mm)
13156	564*440.5*157	贝拉灰/玛瑙棕 Grey/Agate Brown	600
13166	664*440.5*157	贝拉灰/玛瑙棕 Grey/Agate Brown	700
13176	764*440.5*157	贝拉灰/玛瑙棕 Grey/Agate Brown	800
13186	864*440.5*157	贝拉灰/玛瑙棕 Grey/Agate Brown	900



CAROLE · TROUSERS RACK

卡洛·裤架

卡洛·裤架

CAROLE · TROUSERS RACK



产品功能与特点 HIGHLIGHTS

组装在衣柜两侧板，使用时拉出，方便裤子的存放。

- 铝框独特的专利结构设计，坚固，稳定，接口不外露；
- 铝框采用航天级铝镁合金为主材，表面处理采用喷漆耐磨工艺；
- 标配自产隐藏三节缓冲滑轨，通过欧标50000次开合测试。

Alu. frame; front side is of seamless connection.
Alu. frame is of aerospace level Al-Mg alloy; with powder baking finishing; durable and beautiful.
Matched with concealed full extension undermounted slides, 50000 times durability guaranteed.

产品参数 PARAMETERS

型号 Item code	规格 Specification W*D*H(mm)	颜色 Color	柜体宽度 Width(mm)
13256	564*440.5*68	贝拉灰/玛瑙棕 Grey/Agate Brown	600
13266	664*440.5*68	贝拉灰/玛瑙棕 Grey/Agate Brown	700
13276	764*440.5*68	贝拉灰/玛瑙棕 Grey/Agate Brown	800
13286	864*440.5*68	贝拉灰/玛瑙棕 Grey/Agate Brown	900

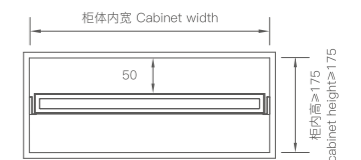


CAROLE·JEWELRY BOX

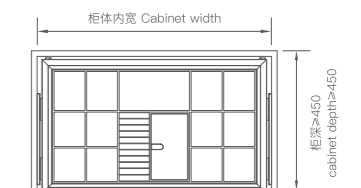
卡洛·首饰盒

卡洛·首饰盒

CAROLE·JEWELRY BOX



564-568
664-668
764-768
864-868



产品功能与特点 HIGHLIGHTS

组装在衣柜两侧板，使用时拉出，方便首饰，手表的存放。

- 铝框独特的专利结构设计，坚固，稳定，接口不外露；
- 铝框采用航天级铝镁合金为主材，表面处理采用喷漆耐磨工艺；
- 收纳盒分格设计高端，时尚；
- 标配自产隐藏三节缓冲滑轨，通过欧标50000次开合测试。

Alu. frame; front side is of seamless connection.
Alu. frame is of aerospace level Al-Mg alloy; with powder baking finishing; durable and beautiful.
Flocking; comfortable and fashion.
Matched with concealed full extension undermounted slides, 50000 times durability guaranteed.

产品参数 PARAMETERS

型号 Item code	规格 Specification W*D*H(mm)	颜色 Color	柜体宽度 Width(mm)
13356	564*440.5*68	贝拉灰/玛瑙棕 Grey/Agate Brown	600
13366	664*440.5*68	贝拉灰/玛瑙棕 Grey/Agate Brown	700
13376	764*440.5*68	贝拉灰/玛瑙棕 Grey/Agate Brown	800
13386	864*440.5*68	贝拉灰/玛瑙棕 Grey/Agate Brown	900

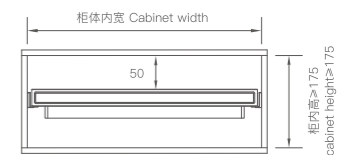


CAROLE · UNDERWEAR BOX

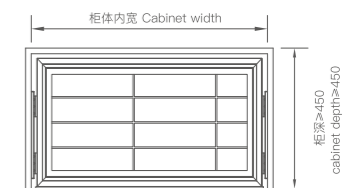
卡洛·内衣盒

卡洛·内衣盒

CAROLE · UNDERWEAR BOX



564-568
664-668
764-768
864-868



产品功能与特点 HIGHLIGHTS

组装在衣柜两侧板，使用时拉出，方便内衣的存放。

- 铝框独特的专利结构设计，坚固，稳定，接口不外露；
- 铝框采用航天级铝镁合金为主材，表面处理采用喷漆耐磨工艺；
- 标配自产隐藏三节缓冲滑轨，通过欧标50000次开合测试。

Alu. frame; front side is of seamless connection.
Alu. frame is of aerospace level Al-Mg alloy; with powder baking finishing; durable and beautiful.
Matched with concealed full extension undermounted slides, 50000 times durability guaranteed.

产品参数 PARAMETERS

型号 Item code	规格 Specification W*D*H(mm)	颜色 Color	柜体宽度 Width(mm)
13456	564*440.5*107	贝拉灰 Grey	600
13466	664*440.5*107	贝拉灰 Grey	700
13476	764*440.5*107	贝拉灰 Grey	800
13486	864*440.5*107	贝拉灰 Grey	900



CAROLE·BOX

卡罗·皮盒

卡罗·皮盒

CAROLE·BOX



产品功能与特点 HIGHLIGHTS

组装在衣柜两侧板，使用时拉出，方便衬衣的存放。

- 铝框独特的专利结构设计，坚固，稳定，接口不外露；
- 铝框采用航天级铝镁合金为主材，表面处理采用喷漆耐磨工艺；
- 标配自产隐藏三节缓冲滑轨，通过欧标50000次开合测试。

Alu. frame; front side is of seamless connection.
Alu. frame is of aerospace level Al-Mg alloy; with powder baking finishing; durable and beautiful.
Matched with concealed full extension undermounted slides, 50000 times durability guaranteed.

产品参数 PARAMETERS

型号 Item code	规格 Specification W*D*H(mm)	颜色 Color	柜体宽度 Width(mm)
12456	564*440.5*68	玛瑙棕 Agate Brown	600
12466	664*440.5*68	玛瑙棕 Agate Brown	700
12476	764*440.5*68	玛瑙棕 Agate Brown	800
12486	864*440.5*68	玛瑙棕 Agate Brown	900

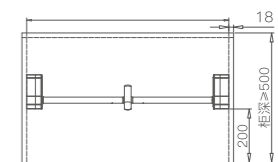
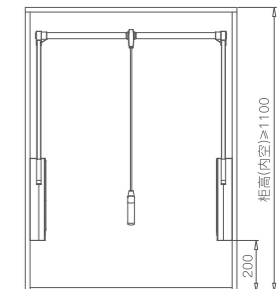


ALFA·PULL DOWN CLOSET ROD

阿尔法·下拉衣杆

阿尔法·下拉衣杆

ALFA·PULL DOWN CLOSET ROD



产品功能与特点 HIGHLIGHTS

组装在衣柜两侧，方便使用者在抬手够不到的地方挂衣服。

- 采用双缓冲设计，下拉避免快速下降，使衣物掉落，上升平稳，顺畅；
- 宽度调节200mm，柜体适用宽度更灵活；
- 适合2.4米高的柜体，充分、合理的利用空间；
- 摆臂和横杆采用航天级铝镁合金为主材，表面处理采用烤漆耐磨工艺；
- 意大利时尚的外形设计，简约，大气。

Up and down soft closing.
Width adjustment 200mm.
Apply to 2400mm wardrobe, space can be fully used.
Arm and tube is of aerospace level Al-Mi alloy; with powder baking finishing; durable and beautiful.
Italian design -- neat and graceful.

产品参数 PARAMETERS

型号 Item code	规格 Specification W*D*H(mm)	颜色 Color	柜体宽度 Width(mm)
10002	(564-764)*140*808	珍珠灰/褐色 Pearl grey/Brown	600-800
10003	(764-964)*140*808	珍珠灰/褐色 Pearl grey/Brown	800-1000

注：珍珠灰产品在型号后加Z，褐色产品在型号后加H；例：10002Z下拉衣杆（珍珠灰）/10002H下拉衣杆（褐色）
Z for pearl grey color ; H for brown color.



ALFA·THREE LAYERS ROTATING CLOTHES BASKET

阿尔法·三层旋转衣物篮

阿尔法·三层旋转衣物篮

ALFA·THREE LAYERS ROTATING CLOTHES BASKET



产品功能与特点 HIGHLIGHTS

可以充分利用转角空间存放衣物。

- 每层可360度旋转，充分利用转角空间；
- 采用优质不锈钢和优质ABS材料，美观，实用；
- 高度可调节200mm，适合1900-2100高度的柜体。

Each layer with 360D rotating; even the corner space can also be fully used.
Adopt high level ABS and stainless steel material, nice looking and durable.
Height adjustment 200 mm, apply to 1900-2100 mm wardrobe.

产品参数 PARAMETERS

型号 Item code	规格 Specification W*D*H(mm)	颜色 Color	柜体宽度 Width(mm)
10E03Z	730*435*(1900-2100)	白色塑胶珍珠灰 Pearl grey	800*800



ALFA·CLOSET HANGER
阿尔法·顶装吊衣架

阿尔法·顶装吊衣架

ALFA·CLOSET HANGER



产品功能与特点 HIGHLIGHTS

组装在衣柜层板下，将挂在衣柜内的衣服拉出外边方便挑选。

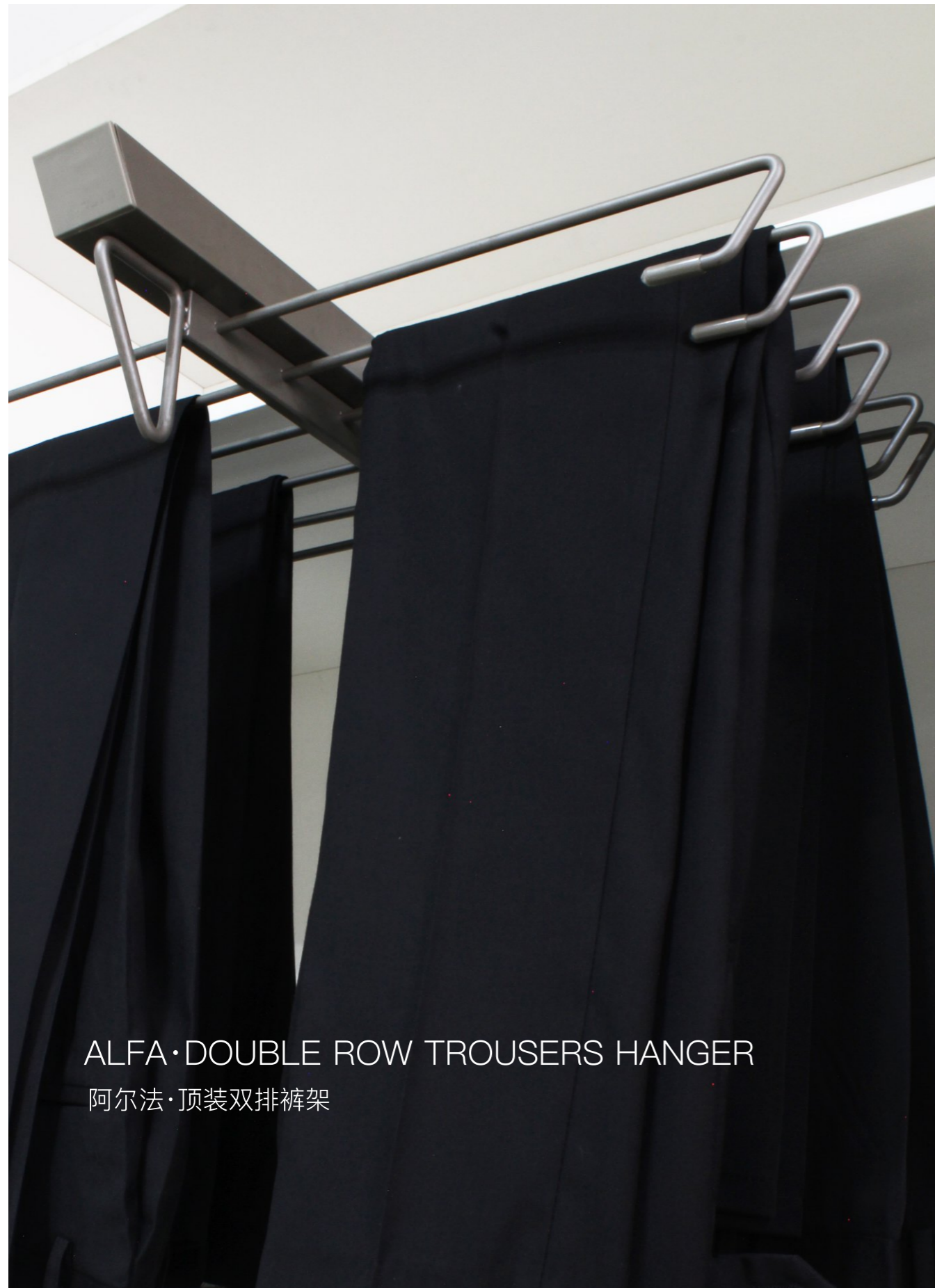
- 标配阻尼缓冲，推拉顺畅；
- 舒适的把手设计，符合人体工程学；
- 衣杆采用独特的扁体设计，承重更强；
- 采用航天级铝镁合金为主材；
- 表面处理采用烤漆耐磨工艺。

Soft closing.
Ergonomics handle design.
Clothes hanger is of oblate sharp; more loading capacity; more convenient.
Arm and tube is of aerospace level Al-Mi alloy; with powder baking finishing.
Italian design -- neat and graceful.

产品参数 PARAMETERS

型号 Item code	规格 Specification W*D*H(mm)	颜色 Color	柜体宽度 Width(mm)
10004	54*425*137	珍珠灰/褐色 Pearl grey/Brown	450
10004-1	54*275*110	珍珠灰/褐色 Pearl grey/Brown	450

注：珍珠灰产品在型号后加Z，褐色产品在型号后加H；例：10004Z顶装吊衣架(珍珠灰)/10004H顶装吊衣架(褐色)
Z for pearl grey color ; H for brown color.

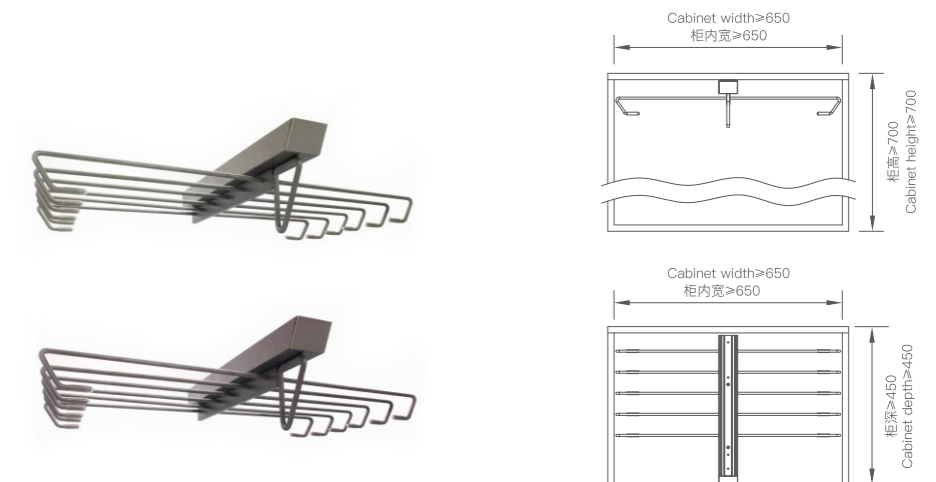


ALFA·DOUBLE ROW TROUSERS HANGER

阿尔法·顶装双排裤架

阿尔法·顶装双排裤架

ALFA·DOUBLE ROW TROUSERS HANGER



产品功能与特点 HIGHLIGHTS

组装在衣柜层板下，将挂在衣柜内的裤子拉出外边方便挑选。

- 标配阻尼缓冲，推拉顺畅；
- 舒适的把手设计，符合人体工程学；
- 衣杆采用独特的扁体设计，承重更强；
- 采用航天级铝镁合金为主材；
- 表面处理采用烤漆耐磨工艺。

Soft closing.

Ergonomics handle design.

Clothes hanger is of oblate sharp; more loading capacity; more convenient.
Arm and tube is of aerospace level Al-Mi alloy; with powder baking finishing.
Italian design -- neat and graceful.

产品参数 PARAMETERS

型号 Item code	规格 Specification W*D*H(mm)	颜色 Color	柜体宽度 Width(mm)
10005	640*425*137	珍珠灰/褐色 Pearl grey/Brown	700

注：珍珠灰产品在型号后加Z，褐色产品在型号后加H；例：10005Z顶装双排裤架（珍珠灰）/10005H顶装双排裤架（褐色）
Z for pearl grey color; H for brown color.

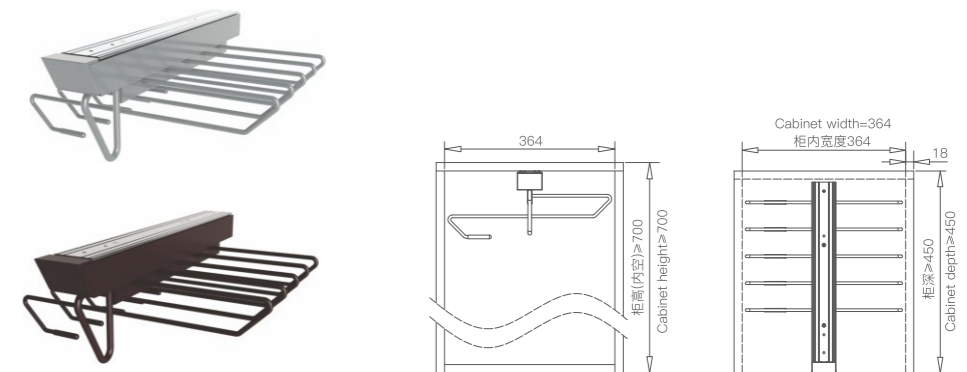


ALFA·SINGLE ROW TROUSERS HANGER

阿尔法·顶装单排裤架

阿尔法·顶装单排裤架

ALFA·SINGLE ROW TROUSERS HANGER



产品功能与特点 HIGHLIGHTS

组装在衣柜层板下，将挂在衣柜内的裤子或裙子拉出外边方便挑选。

- 标配阻尼缓冲，推拉顺畅；
- 舒适的把手设计，符合人体工程学；
- 外观无螺丝孔位，简洁，美观；
- 采用S形设计，便于收纳更换裤子；
- 意大利时尚的外形设计，简约，大气。

Soft closing.
Ergonomics handle design.
No screw holes, neat looking.
S shape, easily to change and store trousers.
Italian design -- neat and graceful.

产品参数 PARAMETERS

型号 Item code	规格 Specification W*D*H(mm)	颜色 Color	最小柜体宽度 Min width(mm)
10006	350*425*145	珍珠灰/褐色 Pearl grey/Brown	400

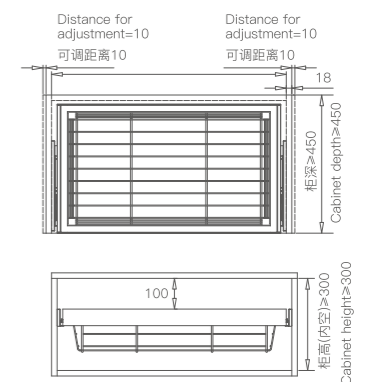
注：珍珠灰产品在型号后加Z，褐色产品在型号后加H；例：10006Z顶装单排裤架(珍珠灰)/10006H顶装单排裤架(褐色)
Z for pearl grey color ; H for brown color.



ALFA·WIRE BASKET
阿尔法·铁线篮

阿尔法·铁线篮

ALFA·WIRE BASKET



产品功能与特点 HIGHLIGHTS

组装在衣柜两侧板，使用时拉出，方便衣物的存放，通风透气不发霉。

- 铝框独特的专利结构设计，正面整体无缝隙，简洁、美观；
- 铝框结构，宽度可调节20mm，可选配面板配件；
- 铝框采用航天级铝镁合金为主材，表面处理采用烤漆耐磨工艺；
- 意大利时尚的外形设计，简约，大气；
- 标配自产隐藏三节缓冲滑轨，通过欧标50000次开合测试。

Alu. frame; front side is of seamless connection.
Width adjustment 20mm; front panel for optional.
Alu. frame is of aerospace level Al-Mi alloy; with powder baking finishing; durable and beautiful.
Matched with concealed full extension undermounted slides, 50000 times durability guaranteed.
Italian design -- neat and graceful.

产品参数 PARAMETERS

型号 Item code	规格 Specification W*D*H(mm)	颜色 Color	柜体宽度 Width(mm)
10056	564*420*140	珍珠灰/褐色 Pearl grey/Brown	600
10066	664*420*140	珍珠灰/褐色 Pearl grey/Brown	700
10076	764*420*140	珍珠灰/褐色 Pearl grey/Brown	800
10086	864*420*140	珍珠灰/褐色 Pearl grey/Brown	900

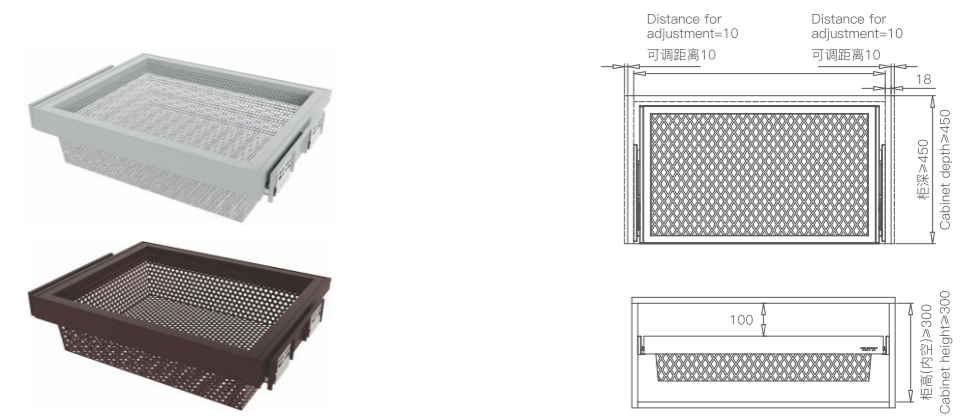
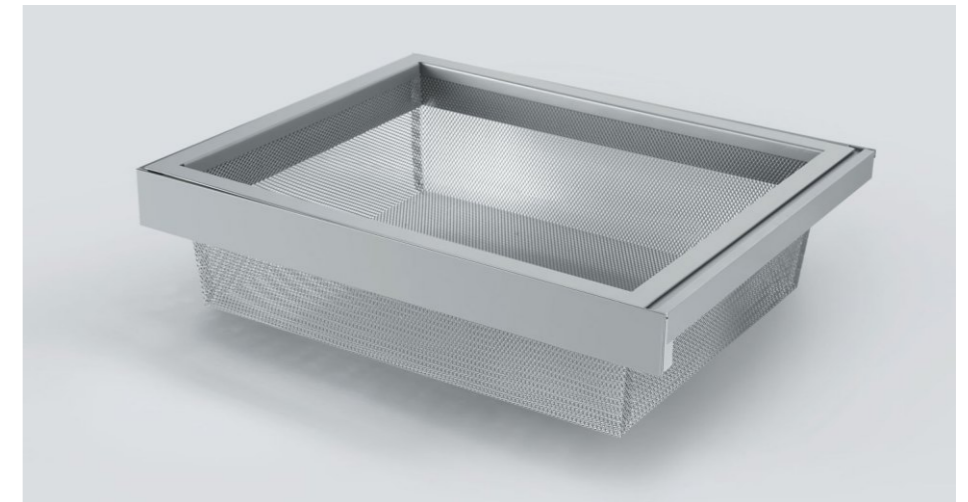
注：珍珠灰产品在型号后加Z，褐色产品在型号后加H； 例：10056Z铁线篮(珍珠灰)/10056H铁线篮(褐色)
Z for pearl grey color ; H for brown color.



ALFA·MESH BASKET
阿尔法·网篮

阿尔法·网篮

ALFA·MESH BASKET



产品功能与特点 HIGHLIGHTS

组装在衣柜两侧板，使用时拉出，方便衣物的存放，通风透气不发霉。

- 铝框独特的专利结构设计，正面整体无缝，简洁、美观；
- 铝框采用航天级铝镁合金为主材，表面处理采用烤漆耐磨工艺；
- 独特细致网孔，衣物不起皱，小件物品不掉落，收纳没烦恼；
- 意大利时尚的外形设计，简约，大气；
- 标配自产隐藏三节缓冲滑轨，通过欧标50000次开合测试。

Alu. frame; front side is of seamless connection.
Alu. frame is of aerospace level Al-Mg alloy; with powder baking finishing; durable and beautiful.
Tiny mesh hole; clothes won't get wrinkled; small sizes items won't fall.
Matched with concealed full extension undermounted slides, 50000 times durability guaranteed.
Italian design -- neat and graceful.

产品参数 PARAMETERS

型号 Item code	规格 Specification W*D*H(mm)	颜色 Color	柜体宽度 Width(mm)
10256	564*420*140	珍珠灰/褐色 Pearl grey/Brown	600
10266	664*420*140	珍珠灰/褐色 Pearl grey/Brown	700
10276	764*420*140	珍珠灰/褐色 Pearl grey/Brown	800
10286	864*420*140	珍珠灰/褐色 Pearl grey/Brown	900

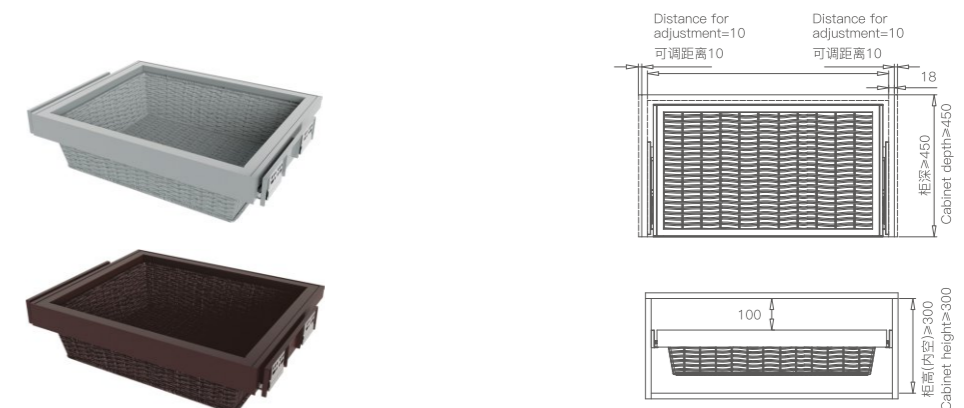
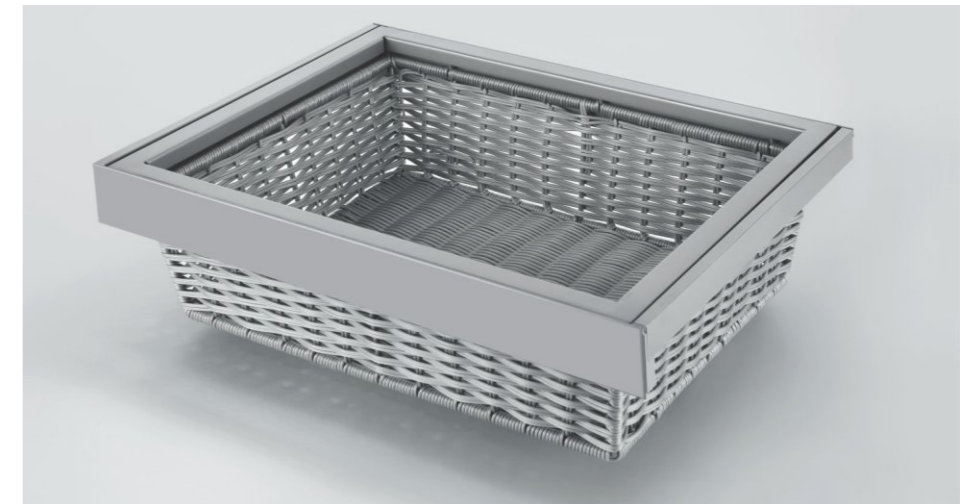
注：珍珠灰产品在型号后加Z，褐色产品在型号后加H； 例：10256Z网篮(珍珠灰)/10256H网篮(褐色)
Z for pearl grey color ; H for brown color.



ALFA·RATTAN BASKET
阿尔法·藤篮

阿尔法·藤篮

ALFA·RATTAN BASKET



产品功能与特点 HIGHLIGHTS

组装在衣柜两侧板，使用时拉出，方便衣物的存放，通风透气不发霉。

- 铝框独特的专利结构设计，正面整体无缝，简洁、美观；
- 铝框采用航天级铝镁合金为主材，表面处理采用烤漆耐磨工艺；
- 藤条采用食品级环保材料PP料，具有很好的阻燃性，高韧性，不易变形等特点；
- 意大利时尚的外形设计，简约，大气；
- 标配自产隐藏三节缓冲滑轨，通过欧标50000次开合测试。

Alu. frame; front side is of seamless connection.
Alu. frame is of aerospace level Al-Mg alloy; with powder baking finishing; durable and beautiful.
Rattan is of PP material; which is food-grade environmental friendly. With good flame-retardant, high toughness, not easy to deformation.
Matched with concealed full extension undermounted slides, 50000 times durability guaranteed.
Italian design -- neat and graceful.

产品参数 PARAMETERS

型号 Item code	规格 Specification W*D*H(mm)	颜色 Color	柜体宽度 Width(mm)
10456	564*420*140	珍珠灰/褐色 Pearl grey/Brown	600
10466	664*420*140	珍珠灰/褐色 Pearl grey/Brown	700
10476	764*420*140	珍珠灰/褐色 Pearl grey/Brown	800
10486	864*420*140	珍珠灰/褐色 Pearl grey/Brown	900

注：珍珠灰产品在型号后加Z，褐色产品在型号后加H；例：10456Z藤篮(珍珠灰)/10456H藤篮(褐色)
Z for pearl grey color ; H for brown color.

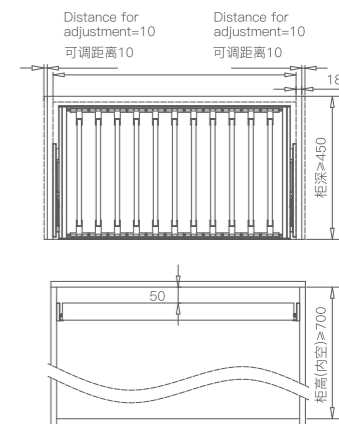


ALFA·TROUSERS RACK

阿尔法·裤架

阿尔法·裤架

ALFA·TROUSERS RACK



产品功能与特点 HIGHLIGHTS

组装在衣柜两侧板，使用时拉出，方便裤子和裙子的存放。

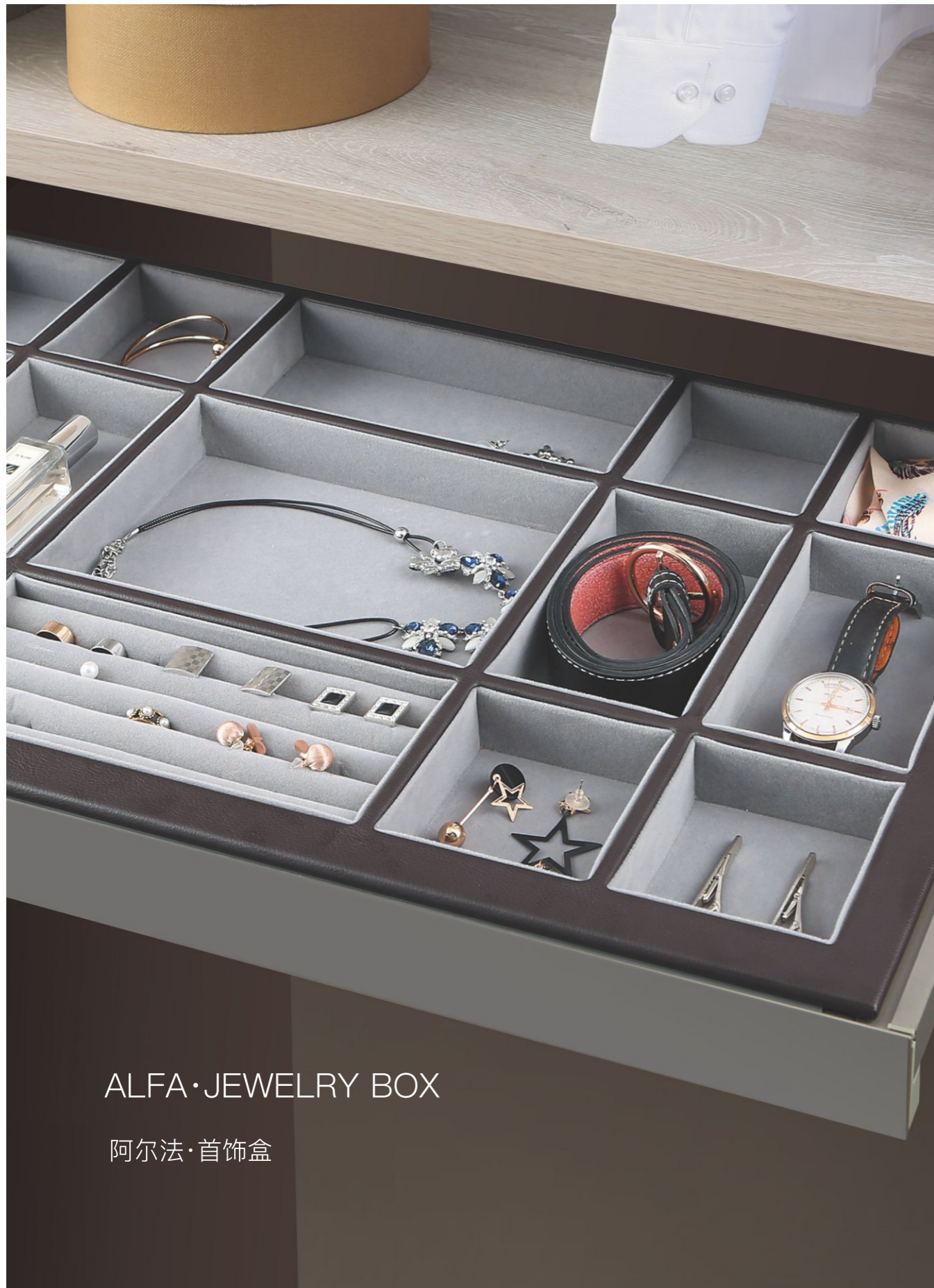
- 铝框独特的专利结构设计，正面整体无缝，简洁、美观；
- 铝框采用航天级铝镁合金为主材，表面处理采用烤漆耐磨工艺；
- 裤杆采用无卡位设计，可选面板配件；
- 意大利时尚的外形设计，简约，大气；
- 标配自产隐藏三节缓冲滑轨，通过欧标50000次开合测试。

Alu. frame; front side is of seamless connection.
Alu. frame is of aerospace level Al-Mi alloy; with powder baking finishing; durable and beautiful
Fully extension, front frame's accessories have choices.
Matched with concealed full extension undermounted slides, 50000 times durability guaranteed.
Italian design -- neat and graceful.

产品参数 PARAMETERS

型号 Item code	规格 Specification W*D*H(mm)	颜色 Color	柜体宽度 Width(mm)
10748	480*420*56	珍珠灰/褐色 Pearl grey/Brown	516
10756	564*420*56	珍珠灰/褐色 Pearl grey/Brown	600
10766	664*420*56	珍珠灰/褐色 Pearl grey/Brown	700
10776	764*420*56	珍珠灰/褐色 Pearl grey/Brown	800
10786	864*420*56	珍珠灰/褐色 Pearl grey/Brown	900

注：珍珠灰产品在型号后加Z，褐色产品在型号后加H； 例：10748Z框裤架(珍珠灰)/10748H铝框裤架 (褐色)
Z for pearl grey color ; H for brown color.

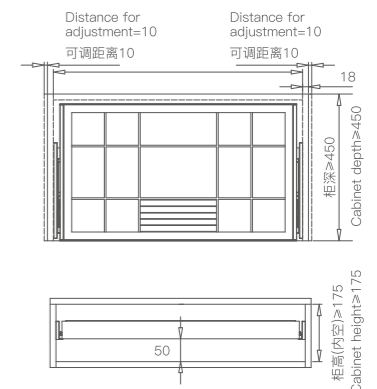
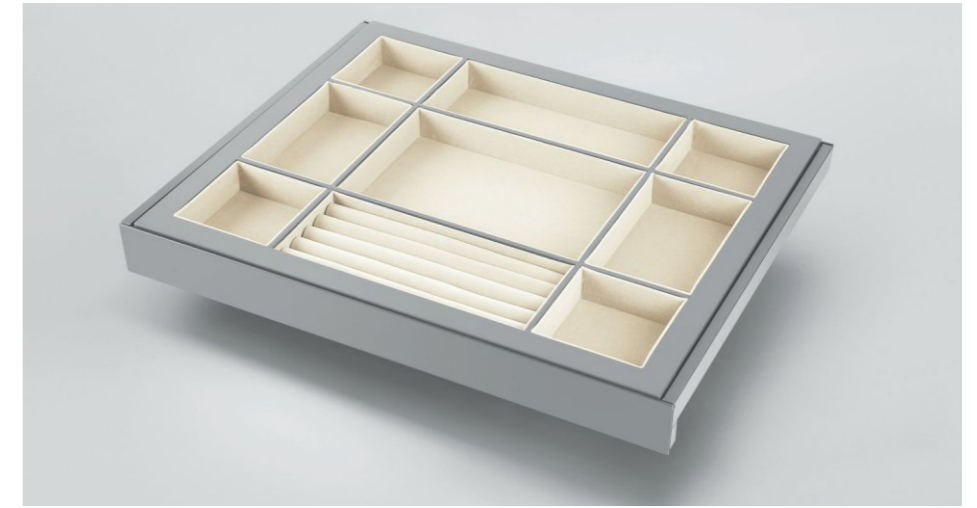


ALFA·JEWELRY BOX

阿尔法·首饰盒

阿尔法·首饰盒

ALFA·JEWELRY BOX



产品功能与特点 HIGHLIGHTS

组装在衣柜两侧板，使用时拉出，方便首饰，手表的存放。

- 铝框独特的专利结构设计，坚固，稳定，接口不外露；
- 铝框采用航天级铝镁合金为主材，表面处理采用烤漆耐磨工艺；
- 收纳盒分格设计与完美植绒搭配，高端，时尚；
- 意大利时尚的外形设计，简约，大气；
- 标配自产隐藏三节缓冲滑轨，通过欧标50000次开合测试。

Alu. frame; front side is of seamless connection.
Alu. frame is of aerospace level Al-Mi alloy; with powder baking finishing; durable and beautiful.
Flocking; comfortable and fashion.
Matched with concealed full extension undermounted slides, 50000 times durability guaranteed.
Italian design -- neat and graceful.

产品参数 PARAMETERS

型号 Item code	规格 Specification W*D*H(mm)	颜色 Color	柜体宽度 Width(mm)
10848	480*420*61	珍珠灰/褐色/覆皮 Pearl grey/Brown/Leather covering	516
10856	564*420*61	珍珠灰/褐色/覆皮 Pearl grey/Brown/Leather covering	600
10866	664*420*61	珍珠灰/褐色/覆皮 Pearl grey/Brown/Leather covering	700
10876	764*420*61	珍珠灰/褐色/覆皮 Pearl grey/Brown/Leather covering	800
10886	864*420*61	珍珠灰/褐色/覆皮 Pearl grey/Brown/Leather covering	900

注：珍珠灰产品在型号后加Z，褐色产品在型号后加H，覆皮产品在型号后加P；例：10856Z 阿尔法首饰盒(珍珠灰)；10856H 阿尔法首饰盒(褐色)；10856P 阿尔法首饰盒(覆皮) Z for pearl grey color ; H for brown color ; P for Leather covering.

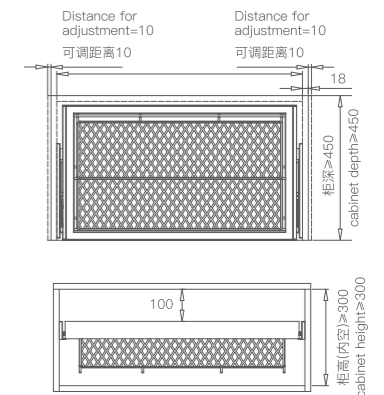
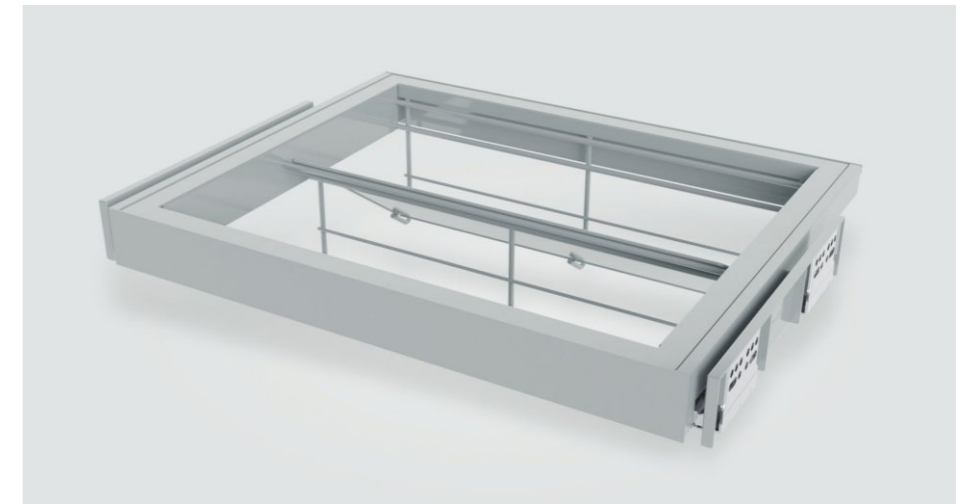


ALFA·SHOE RACK

阿尔法·鞋架

阿尔法·鞋架

ALFA·SHOE RACK



产品功能与特点 HIGHLIGHTS

组装在衣柜两侧板，使用时拉出，方便鞋子的存放。

- 铝框独特的专利结构设计，正面整体无缝隙，简洁、美观；
- 铝框结构，宽度可调节20mm，可选配面板配件；
- 铝框采用航天级铝镁合金为主材，表面处理采用烤漆耐磨工艺；
- 意大利时尚的外形设计，简约，大气；
- 标配自产隐藏三节缓冲滑轨，通过欧标50000次开合测试。

Alu. frame; front side is of seamless connection.
Width adjustment 20mm.

Alu. frame is of aerospace level Al-Mi alloy; with powder baking finishing; durable and beautiful.
Matched with concealed full extension undermounted slides, 50000 times durability guaranteed.
Italian design -- neat and graceful.

产品参数 PARAMETERS

型号 Item code	规格 Specification W*D*H(mm)	颜色 Color	柜体宽度 Width(mm)
10556	564*420*160	珍珠灰/褐色 Pearl grey/Brown	600
10566	664*420*160	珍珠灰/褐色 Pearl grey/Brown	700
10576	764*420*160	珍珠灰/褐色 Pearl grey/Brown	800
10586	864*420*160	珍珠灰/褐色 Pearl grey/Brown	900

注：珍珠灰产品在型号后加Z，褐色产品在型号后加H； 例：10556Z鞋架(珍珠灰)/10556H鞋架(褐色)
Z for pearl grey color ; H for brown color.

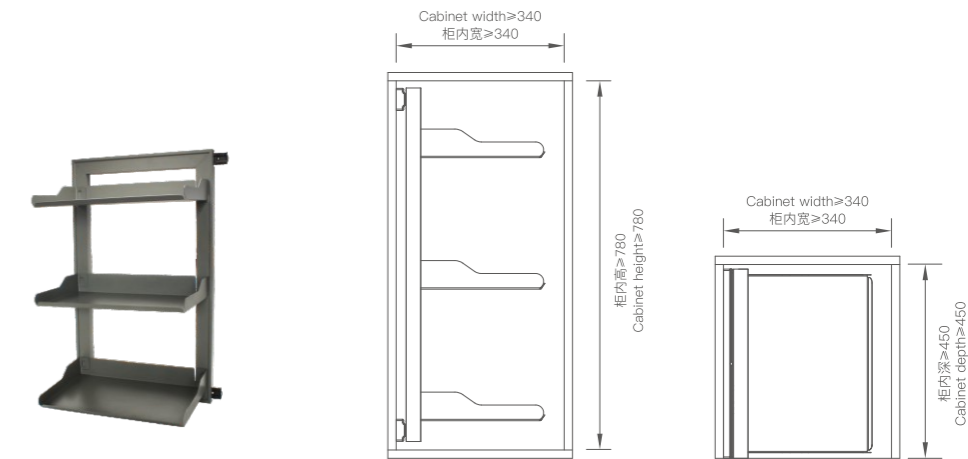


ALFA·LATERAL BASKETS

阿尔法·侧拉篮

阿尔法·侧拉篮

ALFA·LATERAL BASKETS



产品功能与特点 HIGHLIGHTS

组装在衣柜侧板，使用时拉出，方便衣物的存放。

- 标配阻尼缓冲，推拉顺畅；
- 层板承重力强；
- 采用航天级铝镁合金为主材；
- 表面处理采用喷漆耐磨工艺。

Soft closing.
More loading capacity; more convenient.
Aerospace level Al-Mg alloy; with powder baking finishing.

产品参数 PARAMETERS

型号 Item code	规格 Specification W*D*H(mm)	颜色 Color	柜内深度 Depth(mm)
10142	322*410*481	珍珠灰 Pearl grey	450
10143	322*410*766	珍珠灰 Pearl grey	450



阿尔法·烫衣板

ALFA·IRONING BOARD



产品功能与特点 HIGHLIGHTS

合理利用空间，熨烫衣物。

- 可180度旋转，折叠，方便使用；
- 推拉缓冲静音；
- 外观时尚，功能实用；

180D rotating; foldable.
Soft closing.
Stylish, functional and practical.

产品参数 PARAMETERS

型号 Item code	规格 Specification W*D*H(mm)	颜色 Color	最小柜体宽度 Min width(mm)
10B01W	300*430*140	米白布罩 White clothing	500



ALFA·REVOLVE MIRROR

阿尔法·旋转试衣镜

阿尔法·旋转试衣镜

ALFA·REVOLVE MIRROR



产品功能与特点 HIGHLIGHTS

- 镜架与装饰拉手完美结合，既美观，又防止衣物接触到导轨上的油渍；
- 独特的磁吸定位功能，推拉平稳顺畅；
- 创新的把手设计，既遮住关闭状态的导轨，美观，而又方便使用；
- 采用航天级铝镁合金为边框，牢固，镜片背面贴绒工艺，防爆；
- 标配自产精密三节滚珠轨道，通过欧标50000次开合测试。

Mirror and handle connect perfectly, to avoid the clothes touch the drawer slides.
Magnetic suction positioning function; smooth running.
Unique handle design, convenient using and nice looking.
Aerospace level Al-Mg alloy; with powder baking finishing; durable and beautiful.
Mirror's back is with cashmere; explosion proof.
Matched with full extension slides, 50000 times durability guaranteed.

产品参数 PARAMETERS

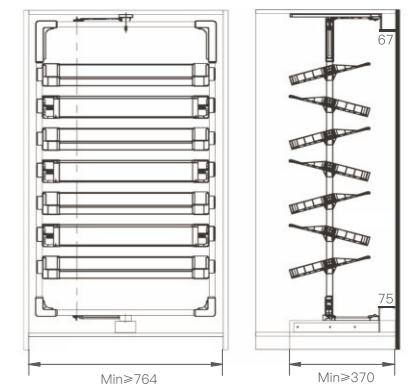
型号 Item code	规格 Specification W*D*H(mm)	颜色 Color
10001	61*352*1200	珍珠灰/褐色 Pearl grey/Brown

注：珍珠灰产品在型号后加Z，褐色产品在型号后加H； 例：10001Z旋转试衣镜（珍珠灰）/10001H旋转试衣镜（褐色）
Z for pearl grey color ; H for brown color.



阿尔法·旋转鞋架

ALFA·ROTATING SHOES RACK



产品功能与特点 HIGHLIGHTS

360度旋转，存放各类鞋子。

- 可360度旋转，节约空间，方便存取；
- 主体高度可调节100mm，适合柜体高度广；
- 采用航天级铝镁合金为主材，表面处理采用氧化耐磨工艺；
- 上、下滑轨均采用双轨结构，采用优质轴承，推拉顺畅，牢固。

360D rotating; space saving; handy using.
Main component height adjustment 100mm; apply to wide arrange of cabinet.
Aerospace level Al-Mi alloy; with powder baking finishing; durable and beautiful.
Up and down slides are of double slides; qualified ball bearing; smooth running; durable working.

产品参数 PARAMETERS

型号 Item code	规格 Specification W*D*H(mm)	颜色 Color	最小柜体宽度 Min width(mm)
10C06H	6层/ 6 Layers 718*360* (1255-1155)	褐色 Brown	764
10C08H	8层/ 8 Layers 718*360* (1525-1425)	褐色 Brown	764
10C10H	10层/ 10 Layers 718*360* (1795-1695)	褐色 Brown	764
10C12H	12层/ 12 Layers 718*360* (2065-1965)	褐色 Brown	764

注：以上是产品常规尺寸，若超出常规产品尺寸，可根据柜体实际尺寸进行定制。
Above is regular product size, for special size, it can be customized.

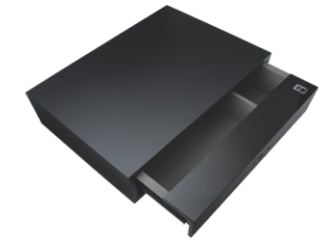


ALFA·FINGERPRINT DRAWER

阿尔法·指纹密码抽

阿尔法·指纹密码抽

ALFA·FINGERPRINT DRAWER



产品功能与特点 HIGHLIGHTS

组装在衣柜两侧板, 使用时拉出, 储存贵重物品。

- 按下指纹, 自动开启, 推入抽屉, 自动上锁;
- 底装外置USB接口, 以防电池没电时可方便开启;
- 底装外置手动锁匙, 以便手动开启;
- 高档全包内饰, 植绒内里, 高端典雅。

Automatic opening with fingerprint; automatic closing by pulling in drawer.
Bottom mounted external USB interface; even battery is power off, still can be easily opened.
Bottom mounted external lock; can manually open by keys.
With flocking internal decoration.

产品参数 PARAMETERS

型号 Item code	规格 Specification W*D*H(mm)	描述 Description
10C48A	480*400*150	密码抽
10C48B	480*400*150	指纹密码抽



阿尔法·高伸柜重型轨

ALFA·HEAVY LOADING DRAWER SLIDE



产品功能与特点 HIGHLIGHTS

组装在衣帽间边角位，使用时拉出，方便包包的存放。

- 双缓冲器结构，推拉顺滑静音，轻柔闭合；
- 带有防撞装置、自动挡件装置，有效防脱；
- 采用优质轴承和加厚冷轧钢，承重达80kg；
- 表面粉体烤漆处理，不生锈，不褪色。

Double dampers structure with smooth and silent performance;
With anti-collide and anti-jump device;
Large loading capacity: 80kg, with high quality bearing and thickened down rail

产品参数 PARAMETERS

型号 Item code	规格 length (mm)
10B42	420



阿尔法·侧装衣杆

ALFA·SIDE-INSTALLED HANGER ROD



产品功能与特点 HIGHLIGHTS

安装在衣柜侧板上，将衣服挂起方便挑选。

- 衣杆设计简约时尚，承重强；
- 采用航天级铝镁合金为主材；
- 表面处理采用烤漆耐磨工艺。

Simple and fashionable; more convenient.
Arm and tube is of aerospace level Al-Mi alloy; with powder baking finishing.
Italian design -- neat and graceful.

产品参数 PARAMETERS

型号 Item code	规格 Specification (mm)	颜色 Color
10B10(杆 Tube)	1000	珍珠灰/褐色 Pearl grey/Brown
10B30(杆 Tube)	3000	珍珠灰/褐色 Pearl grey/Brown
10B02(侧装衣托 Support)	---	珍珠灰/褐色 Pearl grey/Brown

注：珍珠灰产品在型号后加Z，褐色产品在型号后加H；例：10B02Z侧装衣托（珍珠灰）/10B02H侧装衣托（褐色）
Z for pearl grey color; H for brown color.



阿尔法·顶装衣杆

ALFA·TOP-INSTALLED HANGER ROD



产品功能与特点 HIGHLIGHTS

安装在衣柜顶板上，将衣服挂起方便挑选。

- 衣杆设计简约时尚，承重强；
- 采用航天级铝镁合金为主材；
- 表面处理采用烤漆耐磨工艺。

Simple and fashionable; more convenient.
Arm and tube is of aerospace level Al-Mi alloy; with powder baking finishing.
Italian design -- neat and graceful.

产品参数 PARAMETERS

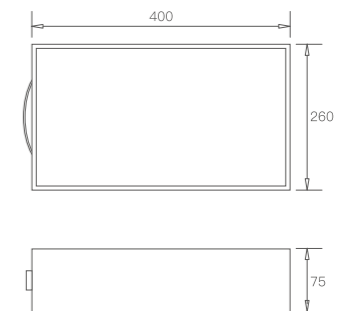
型号 Item code	规格 Specification (mm)	颜色 Color
10B10(杆 Tube)	1000	珍珠灰/褐色 Pearl grey/Brown
10B30(杆 Tube)	3000	珍珠灰/褐色 Pearl grey/Brown
10B03(顶装衣托 Support)	--	珍珠灰/褐色 Pearl grey/Brown

注：珍珠灰产品在型号后加Z，褐色产品在型号后加H；例：10B03Z顶装衣托（珍珠灰）/10B03H顶装衣托（褐色）
Z for pearl grey color; H for brown color.



阿尔法·衬衣盒

ALFA·SHIRT BOX



产品功能与特点 HIGHLIGHTS

插入在衣柜分层隔板内，将衬衫折叠收起节省空间。

- 衬衣盒设计简约时尚，大方；
- 外层采用环保木质为主材，内层、把手采用皮革材质；
- 外层表面处理采用喷漆耐磨工艺。

Simple and fashionable; more convenient.
The outer layer is made of environmentally friendly wood, while the inner layer and handle are made of leather.
The wear-resistant process of baking paint is adopted for the outer surface treatment.

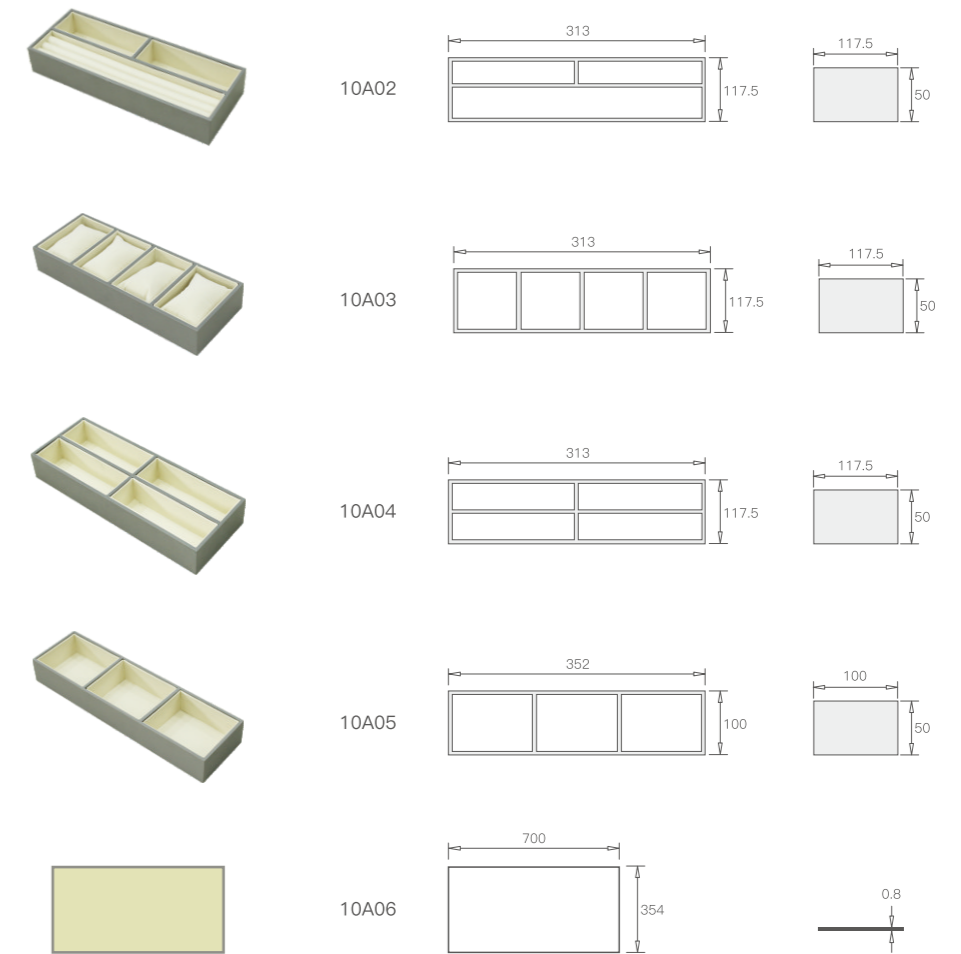
产品参数 PARAMETERS

型号 Item code	规格 Specification W*D*H(mm)	颜色 Color	最小柜体宽度 Min width(mm)
10A01	400*260*75	珍珠灰 Pearl grey	280



阿尔法·百变首饰盒

ALFA·ORGANIZER JEWELRY BOX



产品功能与特点 HIGHLIGHTS

组装在抽屉内，使用时拉出，方便首饰，手表的存放。

- 收纳盒分隔设计与完美植绒搭配，高端，时尚；
- 意大利时尚的外形设计，简约，大气。

Flocking; comfortable and fashion.
Italian design -- neat and graceful.

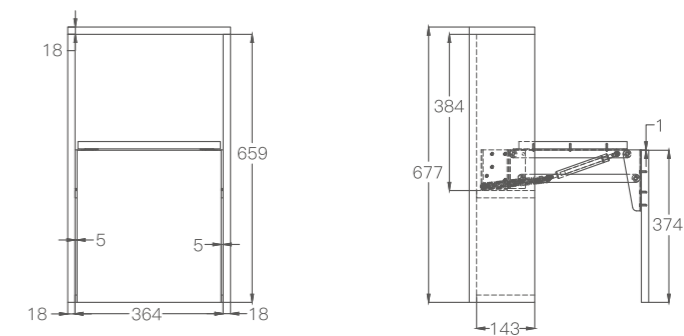
产品参数 PARAMETERS

型号 Item code	规格 Specification W*D*H(mm)	颜色 Color
10A02	313*117.5*50	珍珠灰 Pearl grey
10A03	313*117.5*50	珍珠灰 Pearl grey
10A04	313*117.5*50	珍珠灰 Pearl grey
10A05	352*100*50	珍珠灰 Pearl grey
10A06	700*354*0.8	珍珠灰 Pearl grey



折叠凳

FOLDING CHAIR



产品功能与特点 HIGHLIGHTS

组装在柜体两侧，拉出成为座椅，方便换鞋时使用。

- 可折叠内藏柜体，充分、合理利用空间；
- 采用优质承重材料，稳固耐用；
- 双向缓冲设计，升降平稳、顺畅；
- 符合人体工程学设计，坐感舒适。

Can be folded and hided in the cabinet. Make full use of the space.
High quality load-bearing materials, stable and durable.
Double soft close design, stable and smooth for folding up and pulling down.

产品参数 PARAMETERS

型号 Item code	规格 Specification W*D*H(mm)	颜色 Color	柜体宽度 Width(mm)
10012	-	黑色 Black	-